

WOJEWÓDZKI SZPITAL SPECJALISTYCZNY WE WROCŁAWIU

51-124 Wrocław, ul. H. Kamińskiego 73a
telefony: centrala 71 32 70 100, fax 71 32 54 101
www.wssk.wroc.pl

Wrocław, dnia 01.07.2016r.

Szp/FZ -31/361 /2016

INFORMACJA NR 6 DLA WYKONAWCÓW

Dyrektor Wojewódzkiego Szpitala Specjalistycznego we Wrocławiu przy ul. Kamińskiego 73 a zgodnie z art. 38 ust. 2 ustawy Prawo zamówień publicznych (Dz. U. z 2015 r, poz. 2164 ze zm.), jako kierownik Zamawiającego, przekazuje treść zapytania wraz z wyjaśnieniem do postępowania na „**dostawę łóżek szpitalnych.**”
Znak sprawy: Szp/FZ-31/2016

Zadanie nr 2

Pytanie nr 1

Czy Zamawiający dopuści do postępowania przetargowego wysokiej jakości łóżka szpitalne, które posiadają dźwiękową sygnalizację włączenia do sieci uruchamianą, kiedy hamulec jest zwolniony a wtyczka włączona do zasilania? Jest to parametr równoważny do wymaganego.

Zamawiający podtrzymuje zapisy SIWZ.

Pytanie nr 2

Czy Zamawiający dopuści do postępowania przetargowego wysokiej jakości łóżka szpitalne, z informacją o żywotności baterii znajdującą się w instrukcji obsługi łóżka?

Zamawiający podtrzymuje zapisy SIWZ.

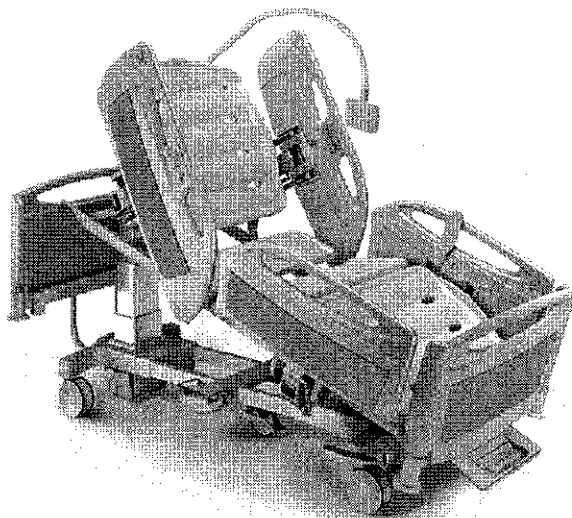
Pytanie nr 3

Czy Zamawiający dopuści do postępowania przetargowego wysokiej jakości łóżka szpitalne o szerokości zewnętrznej 1000 mm, co jest parametrem nieznacznie różniącym się od wymaganego?

Zamawiający podtrzymuje zapisy SIWZ.

Pytanie nr 4

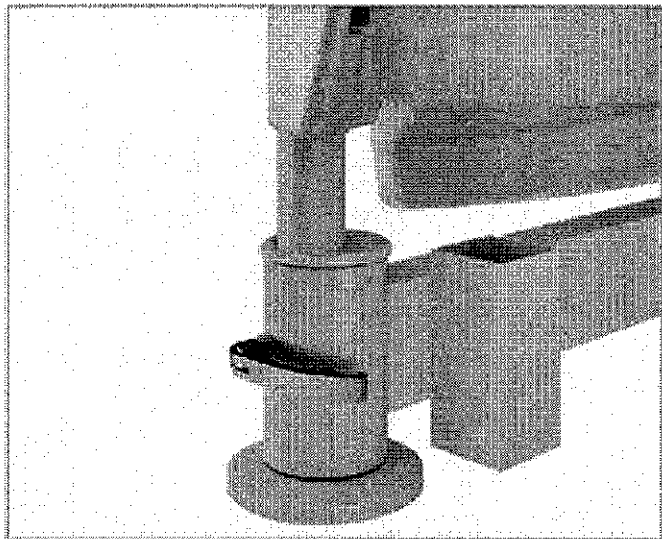
Czy Zamawiający dopuści do postępowania przetargowego wysokiej jakości łóżka szpitalne oparte na dwóch teleskopowych kolumnach jak na zdjęciu poniżej?



Zamawiający dopuszcza do postępowania przetargowego wysokiej jakości łóżka szpitalne oparte na dwóch teleskopowych kolumnach jak na zdjęciu powyżej.

Pytanie nr 5

Czy Zamawiający dopuści do postępowania przetargowego wysokiej jakości łóżka szpitalne posiadające system blokowania szczytów dźwigni jak na zdjęciu poniżej? System blokowania szczytów w łóżkach oferowanych przez Wykonawcę nie wymaga stosowania czytelnych, kolorowych piktogramów informujących o zablokowanym/odblokowanym szczycie, oferowany system jest wystarczająco czytelny i zrozumiały dla personelu medycznego.



Zamawiający dopuszcza do postępowania przetargowego wysokiej jakości łóżka szpitalne posiadające system blokowania szczytów dźwigni jak na zdjęciu powyżej.

Pytanie nr 6

Czy Zamawiający dopuści do postępowania przetargowego wysokiej jakości łóżka szpitalne z barierkami bocznymi o wysokości 39 cm ponad poziom leża?

Zamawiający podtrzymuje zapisy SIWZ.

Pytanie nr 7

Dotyczy punktu 14 SIWZ: Czy Zamawiający dopuści do postępowania przetargowego wysokiej jakości łóżka szpitalne, które oprócz paneli w barierkach bocznych i panelu sterowniczego posiadają dodatkowo pilot na kablu z możliwością zawieszenia na barierce? Funkcja autokonturu dostępna z panelu sterowniczego i z pilota na kablu.

Zamawiający podtrzymuje zapisy SIWZ.

Pytanie nr 8

Czy Zamawiający dopuści do postępowania przetargowego wysokiej jakości łóżka szpitalne z regulacją wysokości w zakresie 445 – 845 mm?

Zamawiający podtrzymuje zapisy SIWZ.

Pytanie nr 9

Czy Zamawiający dopuści do postępowania przetargowego wysokiej jakości łóżka szpitalne, w którym nie ma konieczności informowania alarmem dźwiękowym o uzyskaniu wysokości minimalnej. Wymagany parametr jest parametrem cenotwórczym, nie wpływa na bezpieczeństwo pacjentów i personelu medycznego, ani też na sposób użytkowania łóżka. Proponowane przez Wykonawcę łóżko nie uzyska wysokości niższej niż wysokość minimalna, nie obniży się poniżej wysokości minimalnej.

Zamawiający podtrzymuje zapisy SIWZ.

Pytanie nr 10

Czy Zamawiający dopuści do postępowania przetargowego wysokiej jakości łóżka szpitalne, o regulacji sekcji oparcia ud w zakresie 0 – 30 ° co jest parametrem korzystniejszym dla pacjenta? Ustawienie sekcji oparcia nóg w zakresie 0 -50° może narazić pacjenta na niepotrzebne urazy części brzusznej.

Zamawiający dopuszcza do postępowania przetargowego wysokiej jakości łóżka szpitalne, o regulacji sekcji oparcia ud w zakresie 0 – 30 °.

Pytanie nr 11

Czy Zamawiający dopuści do postępowania przetargowego wysokiej jakości łóżka szpitalne wyposażone w wyłączniki/blokady funkcji elektrycznych z diodową sygnalizacją stanu (na panelu sterowniczym) dla poszczególnych regulacji:

- regulacji wysokości,
- regulacji części plecowej,
- regulacji części nożnej?

Zamawiający podtrzymuje zapisy SIWZ.

Pytanie nr 12

Czy Zamawiający dopuści do postępowania przetargowego wysokiej jakości łóżka szpitalne, w którym nie ma konieczności informowania alarmem dźwiękowym o próbie użycia zablokowanej funkcji? Wymagany parametr jest parametrem cenotwórczym, nie wpływa na bezpieczeństwo pacjentów i personelu medycznego, ani też na sposób użytkowania łóżka. Personel medyczny nie uruchomi zablokowanej funkcji łóżka bez jej wcześniejszego odblokowania i nie ma konieczności informowania o tym alarmem dźwiękowym.

Zamawiający podtrzymuje zapisy SIWZ.

Pytanie nr 13

Czy Zamawiający dopuści do postępowania przetargowego rozwiązanie, w którym przycisk dostępności funkcji znajduje się tylko na panelu sterującym? Jest to rozwiązanie bezpieczniejsze dla pacjentów, gdyż zapewnia uruchamianie poszczególnych funkcji jedynie przez personel medyczny.

Zamawiający podtrzymuje zapisy SIWZ.

Pytanie nr 14

Czy Zamawiający dopuści do postępowania przetargowego rozwiązanie, w którym do uzyskania wymaganej funkcji lub pozycji łóżka należy użyć przycisk aktywacji razem z przyciskiem wymaganej funkcji? Jest to parametr zapewniający świadome sterowanie łóżkiem.

Zamawiający podtrzymuje zapisy SIWZ.

Pytanie nr 15

Prosimy Zamawiającego o odstąpienie od wymogu posiadania przez łóżko funkcji odłączenia po 180 sekundach wszystkich regulacji. Jest to parametr wskazujący tylko na jednego producenta, dodatkowo, oferowane przez Wykonawcę łóżko nie wymaga funkcji odłączenia regulacji po 180 sekundach nieużywania.

Zamawiający podtrzymuje zapisy SIWZ.

Pytanie nr 16

Prosimy Zamawiającego o odstąpienie od wymogu posiadania przez łóżko przycisku bezpieczeństwa oznaczonego znakiem stop lub innym. Parametr ten wskazuje na jednego Wytwórcę łóżka i ogranicza dostęp do postępowania większej ilości Wykonawców.

Zamawiający podtrzymuje zapisy SIWZ.

Pytanie nr 17

Prosimy Zamawiającego o odstąpienie od wymogu posiadania przez łóżko bezpiecznego obciążenia roboczego na poziomie 400 kg. Na obszarze europejskim nawet bardzo otyli pacjenci nie osiągają wagi 400 kg. Podstawowe akcesoria, jakie dostarczane są do łóżka również nie przekraczają tej wagi.

Zamawiający podtrzymuje zapisy SIWZ. Bezpieczne obciążenie robocze to nie tylko waga pacjenta, ale również obciążenie wyposażenia łóżka jak i niezbędnego sprzętu.

Pytanie nr 18

Prosimy Zamawiającego o odstąpienie od wymogu posiadania przez łóżko funkcji możliwości rozbudowy łóżka o zintegrowany system przekazujący informacje. Jest to parametr ograniczający dostęp do postępowania większej ilości Wykonawców.

Zamawiający podtrzymuje zapisy SIWZ.

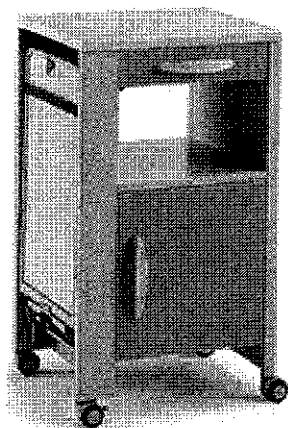
Pytanie nr 19

Czy Zamawiający dopuści do postępowania przetargowego wysokiej jakości szafki przyłóżkowe o wymiarach: wysokość: 880 mm x długość: 500 mm x szerokość: 430 mm?

Zamawiający dopuści do postępowania przetargowego wysokiej jakości szafki przyłóżkowe o wymiarach: wysokość: 880 mm x długość: 500 mm x szerokość: 430 mm.

Pytanie nr 20

Czy Zamawiający dopuści do postępowania przetargowego wysokiej jakości szafki przyłóżkowe z czołami szuflad i z drzwiczkami, których konstrukcja wymaga aby uchwyty do otwierania wystawały poza obrys szafki, poniżej prezentacja szafki oferowanej przez Wykonawcę:



Zamawiający podtrzymuje zapisy SIWZ.

Pytanie nr 21

Czy Zamawiający dopuści do postępowania przetargowego wysokiej jakości szafki przyłóżkowe, w których blat jest rozkładany od boku szafki a zamontowany na stałe uchwyt na ręcznik znajduje się z boku szafki po drugiej stronie blatu?

Zamawiający dopuszcza do postępowania przetargowego wysokiej jakości szafki przyłóżkowe, w których blat jest rozkładany od boku szafki a zamontowany na stałe uchwyt na ręcznik znajduje się z boku szafki po drugiej stronie blatu.

Zadanie nr 3

Pytanie nr 22

Czy Zamawiający dopuści do postępowania przetargowego wysokiej jakości łóżka szpitalne, które posiadają dźwiękową sygnalizację włączenia do sieci uruchamianą, kiedy hamulec jest zwolniony a wtyczka włączona do zasilania? Jest to parametr równoważny do wymaganego.

Zamawiający podtrzymuje zapisy SIWZ.

Pytanie nr 23

Czy Zamawiający dopuści do postępowania przetargowego wysokiej jakości łóżka szpitalne o szerokości całkowitej 985 mm?

Zamawiający podtrzymuje zapisy SIWZ.

Pytanie nr 24

Czy Zamawiający dopuści do postępowania przetargowego wysokiej jakości łóżka szpitalne wyposażone w pilot przewodowy dla pacjenta z podświetlanymi przyciskami bez latarki?

Zamawiający podtrzymuje zapisy SIWZ.

Pytanie nr 25

Czy Zamawiający dopuści do postępowania przetargowego wysokiej jakości łóżka szpitalne z regulacją wysokości w zakresie 445 – 845 mm?

Zamawiający podtrzymuje zapisy SIWZ.

Pytanie nr 26

Czy Zamawiający dopuści do postępowania przetargowego wysokiej jakości łóżka szpitalne z regulacją pozycji Trendelenburga w zakresie 0 - 14° i anty-Trendelenburga w zakresie 0 - 13°?

Zamawiający podtrzymuje zapisy SIWZ.

Pytanie nr 27

Czy Zamawiający dopuści do postępowania przetargowego wysokiej jakości łóżka szpitalne, w którym nie ma konieczności informowania alarmem dźwiękowym o próbie użycia zablokowanej funkcji? Wymagany parametr jest parametrem cenotwórczym, nie wpływa na bezpieczeństwo pacjentów i personelu medycznego, ani też na sposób użytkowania łóżka. Personel medyczny nie uruchomi zablokowanej funkcji łóżka bez jej wcześniejszego odblokowania i nie ma konieczności informowania o tym alarmem dźwiękowym.

Zamawiający podtrzymuje zapisy SIWZ.

Pytanie nr 28

Czy Zamawiający dopuści do postępowania przetargowego rozwiązanie, w którym przycisk dostępności funkcji znajduje się tylko na panelu sterującym? Jest to rozwiązanie bezpieczniejsze dla pacjentów, gdyż zapewnia uruchamianie poszczególnych funkcji jedynie przez personel medyczny.

Zamawiający podtrzymuje zapisy SIWZ.

Pytanie nr 29

Czy Zamawiający dopuści do postępowania przetargowego rozwiązanie, w którym do uzyskania wymaganej funkcji lub pozycji łóżka należy użyć przycisk aktywacji razem z przyciskiem wymaganej funkcji? Jest to parametr zapewniający świadome sterowanie łóżkiem.

Zamawiający podtrzymuje zapisy SIWZ.

Pytanie nr 30

Prosimy Zamawiającego o odstąpienie od wymogu posiadania przez łóżko funkcji odłączenia po 180 sekundach wszystkich regulacji. Jest to parametr wskazujący tylko na jednego producenta, dodatkowo, oferowane przez Wykonawcę łóżko nie wymaga funkcji odłączenia regulacji po 180 sekundach nieużywania.

Zamawiający podtrzymuje zapisy SIWZ.

Pytanie nr 31

Prosimy Zamawiającego o odstąpienie od wymogu posiadania przez łóżko przycisku bezpieczeństwa oznaczonego znakiem stop lub innym. Parametr ten wskazuje na jednego Wytwórcę łóżka i ogranicza dostęp do postępowania większej ilości Wykonawców

Zamawiający podtrzymuje zapisy SIWZ.

Pytanie nr 32

Czy Zamawiający dopuści do postępowania przetargowego wysokiej jakości łóżka szpitalne, które nie posiadają ochrony przed uszkodzeniem łóżka w wyniku przeciążenia? Jest to parametr wskazujący na jednego producenta.

Zamawiający podtrzymuje zapisy SIWZ.

Pytanie nr 33

Czy Zamawiający dopuści do postępowania przetargowego wysokiej jakości łóżka szpitalne, z barierkami bocznymi o wysokości 39 cm od leża z możliwością opuszczania dwoma rękami (jedna ręka zwalnia blokadę, druga opuszcza barierkę), w których system blokady znajduje się pod barierką?

Zamawiający podtrzymuje zapisy SIWZ.

Pytanie nr 34

Czy Zamawiający dopuści do postępowania przetargowego wysokiej jakości szafki przyłóżkowe o wymiarach: wysokość: 880 mm x długość: 500 mm x szerokość: 430 mm?

Zamawiający dopuszcza do postępowania przetargowego wysokiej jakości szafki przyłóżkowe o wymiarach: wysokość: 880 mm x długość: 500 mm x szerokość: 430 mm.

Pytanie nr 35

Czy Zamawiający dopuści do postępowania przetargowego wysokiej jakości szafki przyłóżkowe z czołami szuflad i z drzwiczkami, których konstrukcja wymaga aby uchwyty do otwierania wystawały poza obrys szafki, poniżej prezentacja szafki oferowanej przez Wykonawcę:

Zamawiający podtrzymuje zapisy SIWZ.

Pytanie nr 36

Czy Zamawiający dopuści do postępowania przetargowego wysokiej jakości szafki przyłóżkowe, w których blat jest rozkładany od boku szafki a zamontowany na stałe uchwyt na ręcznik znajduje się z boku szafki po drugiej stronie blatu?

Zamawiający dopuszcza do postępowania przetargowego wysokiej jakości szafki przyłóżkowe, w których blat jest rozkładany od boku szafki a zamontowany na stałe uchwyt na ręcznik znajduje się z boku szafki po drugiej stronie blatu.

Zadanie nr 4

Pytanie nr 37

Czy Zamawiający dopuści do postępowania przetargowego wysokiej jakości łóżka szpitalne, które posiadają dźwiękową sygnalizację włączenia do sieci uruchamianą, kiedy hamulec jest zwolniony a wtyczka włączona do zasilania? Jest to parametr równoważny do wymaganego.

Zamawiający podtrzymuje zapisy SIWZ.

Pytanie nr 38

Czy Zamawiający dopuści do postępowania przetargowego wysokiej jakości łóżka szpitalne o szerokości całkowitej 985 mm?

Zamawiający podtrzymuje zapisy SIWZ.

Pytanie nr 39

Czy Zamawiający dopuści do postępowania przetargowego wysokiej jakości łóżka szpitalne wyposażone w pilot przewodowy dla pacjenta z podświetlanymi przyciskami bez latarki?

Zamawiający podtrzymuje zapisy SIWZ.

Pytanie nr 40

Czy Zamawiający dopuści do postępowania przetargowego wysokiej jakości łóżka szpitalne z regulacją wysokości w zakresie 445 – 845 mm?

Zamawiający podtrzymuje zapisy SIWZ.

Pytanie nr 41

Czy Zamawiający dopuści do postępowania przetargowego wysokiej jakości łóżka szpitalne z regulacją pozycji Trendelenburga w zakresie 0 - 14° i anty-Trendelenburga w zakresie 0 - 13°?

Zamawiający dopuszcza do postępowania przetargowego wysokiej jakości łóżka szpitalne z regulacją pozycji Trendelenburga w zakresie 0 - 14° i anty-Trendelenburga w zakresie 0 - 13°.

Pytanie nr 42

Czy Zamawiający dopuści do postępowania przetargowego wysokiej jakości łóżka szpitalne, w którym nie ma konieczności informowania alarmem dźwiękowym o próbie użycia zablokowanej funkcji? Wymagany parametr jest parametrem cenotwórczym, nie wpływa na bezpieczeństwo pacjentów i personelu medycznego, ani też na sposób użytkowania łóżka. Personel medyczny nie uruchomi zablokowanej funkcji łóżka bez jej wcześniejszego odblokowania i nie ma konieczności informowania o tym alarmem dźwiękowym.

Zamawiający podtrzymuje zapisy SIWZ.

Pytanie nr 43

Czy Zamawiający dopuści do postępowania przetargowego rozwiązanie, w którym przycisk dostępności funkcji znajduje się tylko na panelu sterującym? Jest to rozwiązanie bezpieczniejsze dla pacjentów, gdyż zapewnia uruchamianie poszczególnych funkcji jedynie przez personel medyczny.

Zamawiający podtrzymuje zapisy SIWZ.

Pytanie nr 44

Czy Zamawiający dopuści do postępowania przetargowego rozwiązanie, w którym do uzyskania wymaganej funkcji lub pozycji łóżka należy użyć przycisk aktywacji razem z przyciskiem wymaganej funkcji? Jest to parametr zapewniający świadome sterowanie łóżkiem.

Zamawiający podtrzymuje zapisy SIWZ.

Pytanie nr 45

Prosimy Zamawiającego o odstąpienie od wymogu posiadania przez łóżko funkcji odłączenia po 180 sekundach wszystkich regulacji. Jest to parametr wskazujący tylko na jednego producenta, dodatkowo, oferowane przez Wykonawcę łóżko nie wymaga funkcji odłączenia regulacji po 180 sekundach nieużywania.

Zamawiający podtrzymuje zapisy SIWZ.

Pytanie nr 46

Czy Zamawiający dopuści do postępowania przetargowego wysokiej jakości łóżka szpitalne, które nie posiadają ochrony przed uszkodzeniem łóżka w wyniku przeciążenia? Jest to parametr wskazujący na jednego producenta.

Zamawiający podtrzymuje zapisy SIWZ.

Pytanie nr 47

Czy Zamawiający dopuści do postępowania przetargowego wysokiej jakości łóżka szpitalne, z barierkami bocznymi o wysokości 39 cm od leża z możliwością opuszczania dwoma rękami (jedna ręka zwalnia blokadę, druga opuszcza barierkę), w których system blokady znajduje się pod barierką?

Zamawiający podtrzymuje zapisy SIWZ.

Pytanie nr 48

Prosimy Zamawiającego o odstąpienie od wymogu posiadania przez łóżko przycisku bezpieczeństwa oznaczonego znakiem stop lub innym. Parametr ten wskazuje na jednego Wytwórcę łóżka i ogranicza dostęp do postępowania większej ilości Wykonawców.

Zamawiający podtrzymuje zapisy SIWZ.

Pytanie nr 49

Czy Zamawiający dopuści do postępowania przetargowego wysokiej jakości łóżka szpitalne, z barierkami bocznymi o wysokości 39 cm od leża z możliwością opuszczania dwoma rękami (jedna ręka zwalnia blokadę, druga opuszcza barierkę), w których system blokady znajduje się pod barierką?

Zamawiający podtrzymuje zapisy SIWZ.

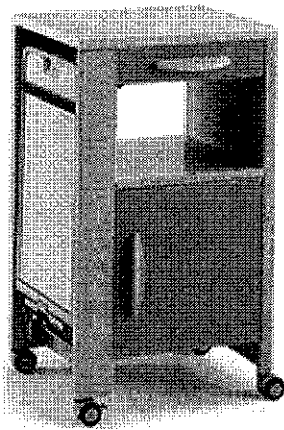
Pytanie nr 50

Czy Zamawiający dopuści do postępowania przetargowego wysokiej jakości szafki przyłóżkowe o wymiarach: wysokość: 880 mm x długość: 500 mm x szerokość: 430 mm?

Zamawiający dopuszcza do postępowania przetargowego wysokiej jakości szafki przyłóżkowe o wymiarach: wysokość: 880 mm x długość: 500 mm x szerokość: 430 mm.

Pytanie nr 51

Czy Zamawiający dopuści do postępowania przetargowego wysokiej jakości szafki przyłóżkowe z czołami szuflad i z drzwiczkami, których konstrukcja wymaga aby uchwyty do otwierania wystawały poza obrys szafki, poniżej prezentacja szafki oferowanej przez Wykonawcę:



Zamawiający podtrzymuje zapisy SIWZ.

Pytanie nr 52

Czy Zamawiający dopuści do postępowania przetargowego wysokiej jakości szafki przyłóżkowe, w których blat jest rozkładany od boku szafki a zamontowany na stałe uchwyt na ręcznik znajduje się z boku szafki po drugiej stronie blatu?

Zamawiający dopuszcza do postępowania przetargowego wysokiej jakości szafki przyłóżkowe, w których blat jest rozkładany od boku szafki a zamontowany na stałe uchwyt na ręcznik znajduje się z boku szafki po drugiej stronie blatu.

Zadanie nr 5

Pytanie nr 53

Czy Zamawiający dopuści do postępowania przetargowego wysokiej jakości łóżka szpitalne, które posiadają dźwiękową sygnalizację włączenia do sieci uruchamianą, kiedy hamulec jest zwolniony a wtyczka włączona do zasilania? Jest to parametr równoważny do wymaganego.

Zamawiający podtrzymuje zapisy SIWZ.

Pytanie nr 54

Czy Zamawiający dopuści do postępowania przetargowego wysokiej jakości łóżka szpitalne o szerokości całkowitej 985 mm?

Zamawiający dopuszcza do postępowania przetargowego wysokiej jakości łóżka szpitalne o szerokości całkowitej 985.

Pytanie nr 55

Czy Zamawiający dopuści do postępowania przetargowego wysokiej jakości łóżka szpitalne wyposażone w pilot przewodowy dla pacjenta z podświetlanymi przyciskami bez latarki?

Zamawiający podtrzymuje zapisy SIWZ.

Pytanie nr 56

Czy Zamawiający dopuści do postępowania przetargowego wysokiej jakości łóżka szpitalne z regulacją wysokości w zakresie 445 – 845 mm?

Zamawiający podtrzymuje zapisy SIWZ.

Pytanie nr 57

Czy Zamawiający dopuści do postępowania przetargowego wysokiej jakości łóżka szpitalne z regulacją pozycji Trendelenburga w zakresie 0 - 14° i anty-Trendelenburga w zakresie 0 - 13°?

Zamawiający podtrzymuje zapisy SIWZ.

Pytanie nr 58

Czy Zamawiający dopuści do postępowania przetargowego wysokiej jakości łóżka szpitalne, w którym nie ma konieczności informowania alarmem dźwiękowym o próbie użycia zablokowanej funkcji? Wymagany parametr jest parametrem cenotwórczym, nie wpływa na bezpieczeństwo pacjentów i personelu medycznego, ani też na sposób użytkowania łóżka. Personel medyczny nie uruchomi zablokowanej funkcji łóżka bez jej wcześniejszego odblokowania i nie ma konieczności informowania o tym alarmem dźwiękowym.

Zamawiający podtrzymuje zapisy SIWZ.

Pytanie nr 59

Czy Zamawiający dopuści do postępowania przetargowego rozwiązanie, w którym przycisk dostępności funkcji znajduje się tylko na panelu sterującym? Jest to rozwiązanie bezpieczniejsze dla pacjentów, gdyż zapewnia uruchamianie poszczególnych funkcji jedynie przez personel medyczny.

Zamawiający podtrzymuje zapisy SIWZ.

Pytanie nr 60

Czy Zamawiający dopuści do postępowania przetargowego rozwiązanie, w którym do uzyskania wymaganej funkcji lub pozycji łóżka należy użyć przycisk aktywacji razem z przyciskiem wymaganej funkcji? Jest to parametr zapewniający świadome sterowanie łóżkiem.

Zamawiający podtrzymuje zapisy SIWZ.

Pytanie nr 61

Prosimy Zamawiającego o odstąpienie od wymogu posiadania przez łóżko funkcji odłączenia po 180 sekundach wszystkich regulacji. Jest to parametr wskazujący tylko na jednego producenta, dodatkowo, oferowane przez Wykonawcę łóżko nie wymaga funkcji odłączenia regulacji po 180 sekundach nieużywania.

Zamawiający podtrzymuje zapisy SIWZ.

Pytanie nr 62

Czy Zamawiający dopuści do postępowania przetargowego wysokiej jakości łóżka szpitalne, które nie posiadają ochrony przed uszkodzeniem łóżka w wyniku przeciążenia? Jest to parametr wskazujący na jednego producenta.

Zamawiający podtrzymuje zapisy SIWZ.

Pytanie nr 63

Czy Zamawiający dopuści do postępowania przetargowego wysokiej jakości łóżka szpitalne, z barierkami bocznymi o wysokości 39 cm od leża z możliwością opuszczania dwoma rękami (jedna ręka zwalnia blokadę, druga opuszcza barierkę), w których system blokady znajduje się pod barierką?

Zamawiający podtrzymuje zapisy SIWZ.

Pytanie nr 64

Prosimy Zamawiającego o odstąpienie od wymogu posiadania przez łóżko przycisku bezpieczeństwa oznaczonego znakiem stop lub innym. Parametr ten wskazuje na jednego Wytwórcę łóżka i ogranicza dostęp do postępowania większej ilości Wykonawców.

Zamawiający podtrzymuje zapisy SIWZ.

Pytanie nr 65

Czy Zamawiający dopuści do postępowania przetargowego wysokiej jakości łóżka szpitalne, z barierkami bocznymi o wysokości 39 cm od leża z możliwością opuszczania dwoma rękami (jedna ręka zwalnia blokadę, druga opuszcza barierkę), w których system blokady znajduje się pod barierką?

Zamawiający podtrzymuje zapisy SIWZ.

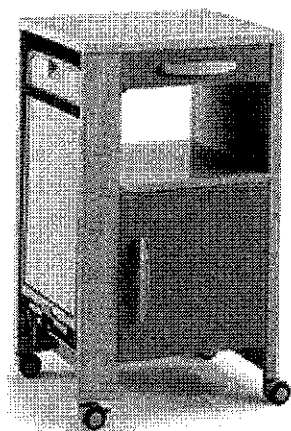
Pytanie nr 66

Czy Zamawiający dopuści do postępowania przetargowego wysokiej jakości szafki przyłóżkowe o wymiarach: wysokość: 880 mm x długość: 500 mm x szerokość: 430 mm?

Zamawiający dopuszcza do postępowania przetargowego wysokiej jakości szafki przyłóżkowe o wymiarach: wysokość: 880 mm x długość: 500 mm x szerokość: 430 mm.

Pytanie nr 67

Czy Zamawiający dopuści do postępowania przetargowego wysokiej jakości szafki przyłóżkowe z czołami szuflad i z drzwiczkami, których konstrukcja wymaga aby uchwyty do otwierania wystawały poza obrys szafki, poniżej prezentacja szafki oferowanej przez Wykonawcę:



Zamawiający podtrzymuje zapisy SIWZ.

Pytanie nr 68

Czy Zamawiający dopuści do postępowania przetargowego wysokiej jakości szafki przyłóżkowe, w których blat jest rozkładany od boku szafki a zamontowany na stałe uchwyt na ręcznik znajduje się z boku szafki po drugiej stronie blatu?

Zamawiający dopuszcza do postępowania przetargowego wysokiej jakości szafki przyłóżkowe, w których blat jest rozkładany od boku szafki a zamontowany na stałe uchwyt na ręcznik znajduje się z boku szafki po drugiej stronie blatu.

Zadanie nr 6

Pytanie nr 69

Czy Zamawiający dopuści do postępowania przetargowego wysokiej jakości łóżka szpitalne, które posiadają dźwiękową sygnalizację włączenia do sieci uruchamianą, kiedy hamulec jest zwolniony a wtyczka włączona do zasilania? Jest to parametr równoważny do wymaganego.

Zamawiający podtrzymuje zapisy SIWZ.

Pytanie nr 70

Czy Zamawiający dopuści do postępowania przetargowego wysokiej jakości łóżka szpitalne, z informacją o żywotności baterii znajdującą się w instrukcji obsługi łóżka?

Zamawiający podtrzymuje zapisy SIWZ.

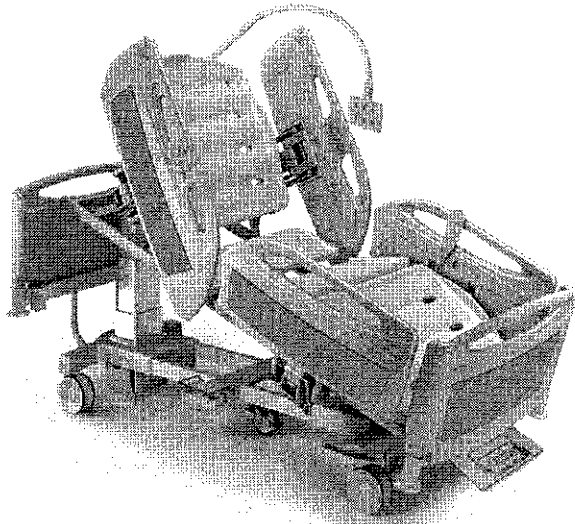
Pytanie nr 71

Czy Zamawiający dopuści do postępowania przetargowego wysokiej jakości łóżka szpitalne o szerokości zewnętrznej 1000 mm, co jest parametrem nieznacznie różniącym się od wymaganego?

Zamawiający dopuszcza do postępowania przetargowego wysokiej jakości łóżka szpitalne o szerokości zewnętrznej 1000 mm.

Pytanie nr 72

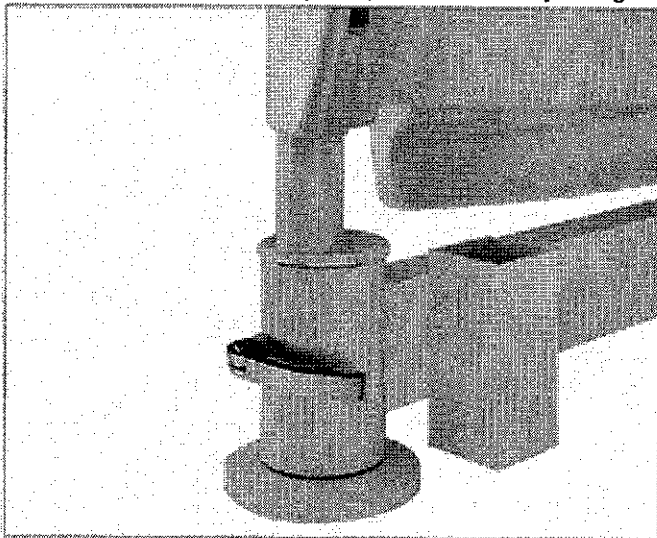
Czy Zamawiający dopuści do postępowania przetargowego wysokiej jakości łóżka szpitalne oparte na dwóch teleskopowych kolumnach jak na zdjęciu poniżej?



Zamawiający dopuszcza do postępowania przetargowego wysokiej jakości łóżka szpitalne oparte na dwóch teleskopowych kolumnach jak na zdjęciu powyżej.

Pytanie nr 73

Czy Zamawiający dopuści do postępowania przetargowego wysokiej jakości łóżka szpitalne posiadające system blokowania szczytów dźwigni jak na zdjęciu poniżej? System blokowania szczytów w łóżkach oferowanych przez Wykonawcę nie wymaga stosowania czytelnych, kolorowych piktogramów informujących o zablokowanym/odblokowanym szczycie, oferowany system jest wystarczająco czytelny i zrozumiały dla personelu medycznego.



Zamawiający dopuszcza do postępowania przetargowego wysokiej jakości łóżka szpitalne posiadające system blokowania szczytów dźwigni jak na zdjęciu powyżej.

Pytanie nr 74

Czy Zamawiający dopuści do postępowania przetargowego wysokiej jakości łóżka szpitalne z barierkami bocznymi o wysokości 39 cm ponad poziom leża?

Zamawiający podtrzymuje zapisy SIWZ.

Pytanie nr 75

Dotyczy punktu 14 SIWZ: Czy Zamawiający dopuści do postępowania przetargowego wysokiej jakości łóżka szpitalne, które oprócz paneli w barierkach bocznych i panelu sterowniczego posiadają dodatkowo pilot na kablu z możliwością zawieszenia na barierce? Funkcja autokonturu dostępna z panelu sterowniczego i z pilota na kablu.

Zamawiający podtrzymuje zapisy SIWZ.

Pytanie nr 76

Czy Zamawiający dopuści do postępowania przetargowego wysokiej jakości łóżka szpitalne z regulacją wysokości w zakresie 445 – 845 mm?

Zamawiający podtrzymuje zapisy SIWZ.

Pytanie nr 77

Czy Zamawiający dopuści do postępowania przetargowego wysokiej jakości łóżka szpitalne, w którym nie ma konieczności informowania alarmem dźwiękowym o uzyskaniu wysokości minimalnej. Wymagany parametr jest parametrem cenotwórczym, nie wpływa na bezpieczeństwo pacjentów i personelu medycznego, ani też na sposób użytkowania łóżka. Proponowane przez Wykonawcę łóżko nie uzyska wysokości niższej niż wysokość minimalna, nie obniży się poniżej wysokości minimalnej.

Zamawiający podtrzymuje zapisy SIWZ.

Pytanie nr 78

Czy Zamawiający dopuści do postępowania przetargowego wysokiej jakości łóżka szpitalne, o regulacji sekcji oparcia ud w zakresie 0 – 30 ° co jest parametrem korzystniejszym dla pacjenta? Ustawienie sekcji oparcia nóg w zakresie 0 -50° może narazić pacjenta na niepotrzebne urazy części brzusznej.

Zamawiający dopuszcza do postępowania przetargowego wysokiej jakości łóżka szpitalne, o regulacji sekcji oparcia ud w zakresie 0 – 30 °.

Pytanie nr 79

Czy Zamawiający dopuści do postępowania przetargowego wysokiej jakości łóżka szpitalne wyposażone w wyłączniki/blokady funkcji elektrycznych z diodową sygnalizacją stanu (na panelu sterowniczym) dla poszczególnych regulacji:

- regulacji wysokości,
- regulacji części plecowej,
- regulacji części nożnej?

Zamawiający podtrzymuje zapisy SIWZ.

Pytanie nr 80

Czy Zamawiający dopuści do postępowania przetargowego wysokiej jakości łóżka szpitalne, w którym nie ma konieczności informowania alarmem dźwiękowym o próbie użycia zablokowanej funkcji? Wymagany parametr jest parametrem cenotwórczym, nie wpływa na bezpieczeństwo pacjentów i personelu medycznego, ani też na sposób użytkowania łóżka. Personel medyczny nie uruchomi zablokowanej funkcji łóżka bez jej wcześniejszego odblokowania i nie ma konieczności informowania o tym alarmem dźwiękowym.

Zamawiający podtrzymuje zapisy SIWZ.

Pytanie nr 81

Czy Zamawiający dopuści do postępowania przetargowego rozwiązanie, w którym przycisk dostępności funkcji znajduje się tylko na panelu sterującym? Jest to rozwiązanie bezpieczniejsze dla pacjentów, gdyż zapewnia uruchamianie poszczególnych funkcji jedynie przez personel medyczny.

Zamawiający podtrzymuje zapisy SIWZ.

Pytanie nr 82

Czy Zamawiający dopuści do postępowania przetargowego rozwiązanie, w którym do uzyskania wymaganej funkcji lub pozycji łóżka należy użyć przycisk aktywacji razem z przyciskiem wymaganej funkcji? Jest to parametr zapewniający świadome sterowanie łóżkiem.

Zamawiający podtrzymuje zapisy SIWZ.

Pytanie nr 83

Prosimy Zamawiającego o odstąpienie od wymogu posiadania przez łóżko funkcji odłączenia po 180 sekundach wszystkich regulacji. Jest to parametr wskazujący tylko na jednego producenta, dodatkowo, oferowane przez Wykonawcę łóżko nie wymaga funkcji odłączenia regulacji po 180 sekundach nieużywania.

Zamawiający podtrzymuje zapisy SIWZ.

Pytanie nr 84

Prosimy Zamawiającego o odstąpienie od wymogu posiadania przez łóżko przycisku bezpieczeństwa oznaczonego znakiem stop lub innym. Parametr ten wskazuje na jednego Wytwórcę łóżka i ogranicza dostęp do postępowania większej ilości Wykonawców.

Zamawiający podtrzymuje zapisy SIWZ.

Pytanie nr 85

Prosimy Zamawiającego o odstąpienie od wymogu posiadania przez łóżko bezpiecznego obciążenia roboczego na poziomie 400 kg. Na obszarze europejskim nawet bardzo otyli pacjenci nie osiągają wagi 400 kg. Podstawowe akcesoria, jakie dostarczane są do łóżka również nie przekraczają tej wagi.

Zamawiający podtrzymuje zapisy SIWZ. Bezpieczne obciążenie robocze to nie tylko waga pacjenta, ale również obciążenie wyposażenia łóżka jak i niezbędnego sprzętu.

Pytanie nr 86

Prosimy Zamawiającego o odstąpienie od wymogu posiadania przez łóżko funkcji możliwości rozbudowy łóżka o zintegrowany system przekazujący informacje. Jest to parametr ograniczający dostęp do postępowania większej ilości Wykonawców.

Zamawiający podtrzymuje zapisy SIWZ.

Pytanie nr 87

Czy Zamawiający dopuści do postępowania przetargowego wysokiej jakości szafki przyłóżkowe o wymiarach: wysokość: 880 mm x długość: 500 mm x szerokość: 430 mm?

Zamawiający dopuszcza do postępowania przetargowego wysokiej jakości szafki przyłóżkowe o wymiarach: wysokość: 880 mm x długość: 500 mm x szerokość: 430 mm.

Pytanie nr 88

Czy Zamawiający dopuści do postępowania przetargowego wysokiej jakości szafki przyłóżkowe z czołami szuflad i z drzwiczkami, których konstrukcja wymaga aby uchwyty do otwierania wystawały poza obrys szafki, poniżej prezentacja szafki oferowanej przez Wykonawcę:

Zamawiający podtrzymuje zapisy SIWZ.

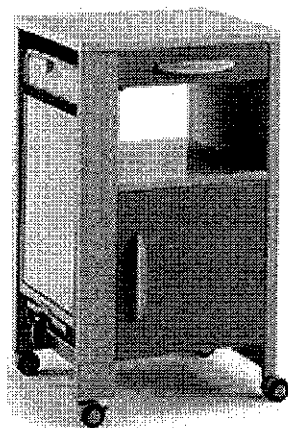
Pytanie nr 89

Czy Zamawiający dopuści do postępowania przetargowego wysokiej jakości szafki przyłóżkowe o wymiarach: wysokość: 880 mm x długość: 500 mm x szerokość: 430 mm?

Zamawiający dopuszcza do postępowania przetargowego wysokiej jakości szafki przyłóżkowe o wymiarach: wysokość: 880 mm x długość: 500 mm x szerokość: 430 mm.

Pytanie nr 90

Czy Zamawiający dopuści do postępowania przetargowego wysokiej jakości szafki przyłóżkowe wykonanej ze stali pokrytej lakierami epoksydowanymi z dodatkiem substancji antybakteryjnej zapobiegającej namnażaniu się bakterii, wirusów i grzybów, z blatami wykonanymi z tworzywa sztucznego?



Zamawiający podtrzymuje zapisy SIWZ.

Pytanie nr 91

Czy Zamawiający dopuści do postępowania przetargowego wysokiej jakości szafki przyłóżkowe, w których blat jest rozkładany od boku szafki a zamontowany na stałe uchwyt na ręcznik znajduje się z boku szafki po drugiej stronie blatu?

Zamawiający dopuszcza do postępowania przetargowego wysokiej jakości szafki przyłóżkowe, w których blat jest rozkładany od boku szafki a zamontowany na stałe uchwyt na ręcznik znajduje się z boku szafki po drugiej stronie blatu.

Pytanie nr 92

Czy Zamawiający dopuści do postępowania przetargowego wysokiej jakości szafki przyłóżkowe na kołach o średnicy 50 mm w tym dwa z blokadą?

Zamawiający podtrzymuje zapisy SIWZ.

Zadanie 7

Pytanie nr 93

Czy Zamawiający dopuści do postępowania przetargowego wysokiej jakości łóżka szpitalne, które posiadają dźwiękową sygnalizację włączenia do sieci uruchamianą, kiedy hamulec jest zwolniony a wtyczka włączona do zasilania? Jest to parametr równoważny do wymaganego.

Zamawiający podtrzymuje zapisy SIWZ.

Pytanie nr 94

Czy Zamawiający dopuści do postępowania przetargowego wysokiej jakości łóżka szpitalne o szerokości całkowitej 985 mm?

Zamawiający podtrzymuje zapisy SIWZ.

Pytanie nr 95

Czy Zamawiający dopuści do postępowania przetargowego wysokiej jakości łóżka szpitalne wyposażone w pilot przewodowy dla pacjenta z podświetlanymi przyciskami bez latarki?

Zamawiający podtrzymuje zapisy SIWZ.

Pytanie nr 96

Czy Zamawiający dopuści do postępowania przetargowego wysokiej jakości łóżka szpitalne z regulacją wysokości w zakresie 445 – 845 mm?

Zamawiający podtrzymuje zapisy SIWZ.

Pytanie nr 97

Czy Zamawiający dopuści do postępowania przetargowego wysokiej jakości łóżka szpitalne z regulacją pozycji Trendelenburga w zakresie 0 - 14° i anty-Trendelenburga w zakresie 0 - 13°?

Zamawiający podtrzymuje zapisy SIWZ.

Pytanie nr 98

Czy Zamawiający dopuści do postępowania przetargowego wysokiej jakości łóżka szpitalne, w którym nie ma konieczności informowania alarmem dźwiękowym o próbie użycia zablokowanej funkcji? Wymagany parametr jest parametrem cenotwórczym, nie wpływa na bezpieczeństwo pacjentów i personelu medycznego, ani też na sposób użytkowania łóżka. Personel medyczny nie uruchomi zablokowanej funkcji łóżka bez jej wcześniejszego odblokowania i nie ma konieczności informowania o tym alarmem dźwiękowym.

Zamawiający podtrzymuje zapisy SIWZ.

Pytanie nr 99

Czy Zamawiający dopuści do postępowania przetargowego rozwiązanie, w którym przycisk dostępności funkcji znajduje się tylko na panelu sterującym? Jest to rozwiązanie bezpieczniejsze dla pacjentów, gdyż zapewnia uruchamianie poszczególnych funkcji jedynie przez personel medyczny.

Zamawiający podtrzymuje zapisy SIWZ.

Pytanie nr 100

Czy Zamawiający dopuści do postępowania przetargowego rozwiązanie, w którym do uzyskania wymaganej funkcji lub pozycji łóżka należy użyć przycisk aktywacji razem z przyciskiem wymaganej funkcji? Jest to parametr zapewniający świadome sterowanie łóżkiem.

Zamawiający podtrzymuje zapisy SIWZ.

Pytanie nr 101

Prosimy Zamawiającego o odstąpienie od wymogu posiadania przez łóżko funkcji odłączenia po 180 sekundach wszystkich regulacji. Jest to parametr wskazujący tylko na jednego producenta, dodatkowo, oferowane przez Wykonawcę łóżko nie wymaga funkcji odłączenia regulacji po 180 sekundach nieużywania.

Zamawiający podtrzymuje zapisy SIWZ.

Pytanie nr 102

Czy Zamawiający dopuści do postępowania przetargowego wysokiej jakości łóżka szpitalne, które nie posiadają ochrony przed uszkodzeniem łóżka w wyniku przeciążenia? Jest to parametr wskazujący na jednego producenta.

Zamawiający podtrzymuje zapisy SIWZ.

Pytanie nr 103

Czy Zamawiający dopuści do postępowania przetargowego wysokiej jakości łóżka szpitalne, z barierkami bocznymi o wysokości 39 cm od leża z możliwością opuszczania dwoma rękami (jedna ręka zwalnia blokadę, druga opuszcza barierkę), w których system blokady znajduje się pod barierką?

Zamawiający podtrzymuje zapisy SIWZ.

Pytanie nr 104

Prosimy Zamawiającego o odstąpienie od wymogu posiadania przez łóżko przycisku bezpieczeństwa oznaczonego znakiem stop lub innym. Parametr ten wskazuje na jednego Wytwórcę łóżka i ogranicza dostęp do postępowania większej ilości Wykonawców.

Zamawiający podtrzymuje zapisy SIWZ.

Pytanie nr 105

Czy Zamawiający dopuści do postępowania przetargowego wysokiej jakości łóżka szpitalne, z barierkami bocznymi o wysokości 39 cm od leża z możliwością opuszczania dwoma rękami (jedna ręka zwalnia blokadę, druga opuszcza barierkę), w których system blokady znajduje się pod barierką?

Zamawiający podtrzymuje zapisy SIWZ.

Pytanie nr 106

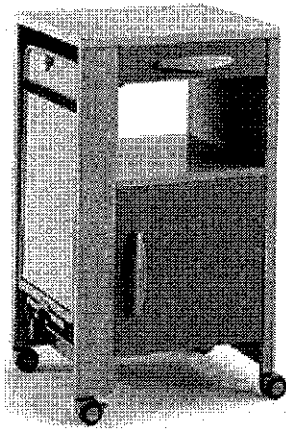
Czy Zamawiający dopuści do postępowania przetargowego wysokiej jakości szafki przyłóżkowe o wymiarach: wysokość: 880 mm x długość: 500 mm x szerokość: 430 mm?

Zamawiający dopuszcza do postępowania przetargowego wysokiej jakości szafki przyłóżkowe o wymiarach: wysokość: 880 mm x długość: 500 mm x szerokość: 430 mm.

Pytanie nr 107

Czy Zamawiający dopuści do postępowania przetargowego wysokiej jakości szafki przyłóżkowe z czołami szuflad i z drzwiczkami, których konstrukcja wymaga aby uchwyty do otwierania wystawały poza obrys szafki, poniżej prezentacja szafki oferowanej przez Wykonawcę:

Zamawiający podtrzymuje zapisy SIWZ.



Pytanie nr 108

Czy Zamawiający dopuści do postępowania przetargowego wysokiej jakości szafki przyłóżkowe, w których blat jest rozkładany od boku szafki a zamontowany na stałe uchwyt na ręcznik znajduje się z boku szafki po drugiej stronie blatu?

Zamawiający dopuszcza do postępowania przetargowego wysokiej jakości szafki przyłóżkowe, w których blat jest rozkładany od boku szafki a zamontowany na stałe uchwyt na ręcznik znajduje się z boku szafki po drugiej stronie blatu.

Zadanie 8

Pytanie nr 109

Czy Zamawiający dopuści do postępowania przetargowego wysokiej jakości łóżka szpitalne, które posiadają dźwiękową sygnalizację włączenia do sieci uruchamianą, kiedy hamulec jest zwolniony a wtyczka włączona do zasilania? Jest to parametr równoważny do wymaganego.

Zamawiający podtrzymuje zapisy SIWZ.

Pytanie nr 110

Czy Zamawiający dopuści do postępowania przetargowego wysokiej jakości łóżka szpitalne o szerokości całkowitej 985 mm?

Zamawiający dopuszcza do postępowania przetargowego wysokiej jakości łóżka szpitalne o szerokości całkowitej 985 mm.

Pytanie nr 111

Czy Zamawiający dopuści do postępowania przetargowego wysokiej jakości łóżka szpitalne wyposażone w pilot przewodowy dla pacjenta z podświetlanymi przyciskami bez latarki?

Zamawiający podtrzymuje zapisy SIWZ.

Pytanie nr 112

Czy Zamawiający dopuści do postępowania przetargowego wysokiej jakości łóżka szpitalne z regulacją wysokości w zakresie 445 – 845 mm?

Zamawiający podtrzymuje zapisy SIWZ.

Pytanie nr 113

Czy Zamawiający dopuści do postępowania przetargowego wysokiej jakości łóżka szpitalne z regulacją pozycji Trendelenburga w zakresie 0 - 14° i anty-Trendelenburga w zakresie 0 - 13°?

Zamawiający podtrzymuje zapisy SIWZ.

Pytanie nr 114

Czy Zamawiający dopuści do postępowania przetargowego wysokiej jakości łóżka szpitalne, w którym nie ma konieczności informowania alarmem dźwiękowym o próbie użycia zablokowanej funkcji? Wymagany parametr jest parametrem cenotwórczym, nie wpływa na bezpieczeństwo pacjentów i personelu medycznego, ani też na sposób użytkowania łóżka. Personel medyczny nie uruchomi

zablokowanej funkcji łóżka bez jej wcześniejszego odblokowania i nie ma konieczności informowania o tym alarmem dźwiękowym.

Zamawiający podtrzymuje zapisy SIWZ.

Pytanie nr 115

Czy Zamawiający dopuści do postępowania przetargowego rozwiązanie, w którym przycisk dostępności funkcji znajduje się tylko na panelu sterującym? Jest to rozwiązanie bezpieczniejsze dla pacjentów, gdyż zapewnia uruchamianie poszczególnych funkcji jedynie przez personel medyczny.

Zamawiający podtrzymuje zapisy SIWZ.

Pytanie nr 116

Czy Zamawiający dopuści do postępowania przetargowego rozwiązanie, w którym do uzyskania wymaganej funkcji lub pozycji łóżka należy użyć przycisk aktywacji razem z przyciskiem wymaganej funkcji? Jest to parametr zapewniający świadome sterowanie łóżkiem.

Zamawiający podtrzymuje zapisy SIWZ.

Pytanie nr 117

Prosimy Zamawiającego o odstąpienie od wymogu posiadania przez łóżko funkcji odłączenia po 180 sekundach wszystkich regulacji. Jest to parametr wskazujący tylko na jednego producenta, dodatkowo, oferowane przez Wykonawcę łóżko nie wymaga funkcji odłączenia regulacji po 180 sekundach nieużywania.

Zamawiający podtrzymuje zapisy SIWZ.

Pytanie nr 118

Czy Zamawiający dopuści do postępowania przetargowego wysokiej jakości łóżka szpitalne, które nie posiadają ochrony przed uszkodzeniem łóżka w wyniku przeciążenia? Jest to parametr wskazujący na jednego producenta.

Zamawiający podtrzymuje zapisy SIWZ.

Pytanie nr 119

Czy Zamawiający dopuści do postępowania przetargowego wysokiej jakości łóżka szpitalne, z barierkami bocznymi o wysokości 39 cm od leża z możliwością opuszczania dwoma rękami (jedna ręka zwalnia blokadę, druga opuszcza barierkę), w których system blokady znajduje się pod barierką?

Zamawiający podtrzymuje zapisy SIWZ.

Pytanie nr 120

Prosimy Zamawiającego o odstąpienie od wymogu posiadania przez łóżko przycisku bezpieczeństwa oznaczonego znakiem stop lub innym. Parametr ten wskazuje na jednego Wytwórcę łóżka i ogranicza dostęp do postępowania większej ilości Wykonawców.

Zamawiający podtrzymuje zapisy SIWZ.

Pytanie nr 121

Czy Zamawiający dopuści do postępowania przetargowego wysokiej jakości łóżka szpitalne, z barierkami bocznymi o wysokości 39 cm od leża z możliwością opuszczania dwoma rękami (jedna ręka zwalnia blokadę, druga opuszcza barierkę), w których system blokady znajduje się pod barierką?

Zamawiający podtrzymuje zapisy SIWZ.

Zadanie 9

Pytanie nr 122

Czy Zamawiający dopuści do postępowania przetargowego wysokiej jakości łóżka szpitalne, które posiadają dźwiękową sygnalizację włączenia do sieci uruchamianą, kiedy hamulec jest zwolniony a wtyczka włączona do zasilania? Jest to parametr równoważny do wymaganego.

Zamawiający podtrzymuje zapisy SIWZ.

Pytanie nr 123

Czy Zamawiający dopuści do postępowania przetargowego wysokiej jakości łóżka szpitalne o szerokości całkowitej 985 mm i długości całkowitej 2180 mm co jest parametrem nieznacznie różniącym się od wymaganego?

Zamawiający podtrzymuje zapisy SIWZ.

Pytanie nr 124

Czy Zamawiający dopuści do postępowania przetargowego wysokiej jakości łożka szpitalne wyposażone w pilot przewodowy dla pacjenta z podświetlanymi przyciskami bez latarki?

Zamawiający podtrzymuje zapisy SIWZ.

Pytanie nr 125

Czy Zamawiający dopuści do postępowania przetargowego wysokiej jakości łożka szpitalne z regulacją wysokości w zakresie 445 – 845 mm?

Zamawiający podtrzymuje zapisy SIWZ.

Pytanie nr 126

Czy Zamawiający dopuści do postępowania przetargowego wysokiej jakości łożka szpitalne z regulacją pozycji Trendelenburga w zakresie 0 - 14° i anti-Trendelenburga w zakresie 0 - 13°?

Zamawiający podtrzymuje zapisy SIWZ.

Pytanie nr 127

Czy Zamawiający dopuści do postępowania przetargowego wysokiej jakości łożka szpitalne, w którym nie ma konieczności informowania alarmem dźwiękowym o próbie użycia zablokowanej funkcji? Wymagany parametr jest parametrem cenotwórczym, nie wpływa na bezpieczeństwo pacjentów i personelu medycznego, ani też na sposób użytkowania łożka. Personel medyczny nie uruchomi zablokowanej funkcji łożka bez jej wcześniejszego odblokowania i nie ma konieczności informowania o tym alarmem dźwiękowym.

Zamawiający podtrzymuje zapisy SIWZ.

Pytanie nr 128

Czy Zamawiający dopuści do postępowania przetargowego rozwiązanie, w którym przycisk dostępności funkcji znajduje się tylko na panelu sterującym? Jest to rozwiązanie bezpieczniejsze dla pacjentów, gdyż zapewnia uruchamianie poszczególnych funkcji jedynie przez personel medyczny.

Zamawiający podtrzymuje zapisy SIWZ.

Pytanie nr 129

Czy Zamawiający dopuści do postępowania przetargowego rozwiązanie, w którym do uzyskania wymaganej funkcji lub pozycji łożka należy użyć przycisk aktywacji razem z przyciskiem wymaganej funkcji? Jest to parametr zapewniający świadome sterowanie łożkiem.

Zamawiający podtrzymuje zapisy SIWZ.

Pytanie nr 130

Prosimy Zamawiającego o odstąpienie od wymogu posiadania przez łożko funkcji odłączenia po 180 sekundach wszystkich regulacji. Jest to parametr wskazujący tylko na jednego producenta, dodatkowo, oferowane przez Wykonawcę łożko nie wymaga funkcji odłączenia regulacji po 180 sekundach nieużywania.

Zamawiający podtrzymuje zapisy SIWZ.

Pytanie nr 131

Czy Zamawiający dopuści do postępowania przetargowego wysokiej jakości łożka szpitalne, które nie posiadają ochrony przed uszkodzeniem łożka w wyniku przeciążenia? Jest to parametr wskazujący na jednego producenta.

Zamawiający podtrzymuje zapisy SIWZ.

Pytanie nr 132

Czy Zamawiający dopuści do postępowania przetargowego wysokiej jakości łożka szpitalne, z barierkami bocznymi o wysokości 39 cm od leża z możliwością opuszczania dwoma rękami (jedna ręka zwalnia blokadę, druga opuszcza barierkę), w których system blokady znajduje się pod barierką?

Zamawiający podtrzymuje zapisy SIWZ.

Pytanie nr 133

Prosimy Zamawiającego o odstąpienie od wymogu posiadania przez łożko przycisku bezpieczeństwa oznaczonego znakiem stop lub innym. Parametr ten wskazuje na jednego Wytwórcę łożka i ogranicza dostęp do postępowania większej ilości Wykonawców.

Zamawiający podtrzymuje zapisy SIWZ.

Pytanie nr 134

Czy Zamawiający dopuści do postępowania przetargowego wysokiej jakości łóżka szpitalne, z barierkami bocznymi o wysokości 39 cm od leża z możliwością opuszczania dwoma rękami (jedna ręka zwalnia blokadę, druga opuszcza barierkę), w których system blokady znajduje się pod barierką?
Zamawiający podtrzymuje zapisy SIWZ.

Pytanie nr 135

Czy Zamawiający dopuści do postępowania przetargowego wysokiej jakości szafki przyłóżkowe o wymiarach: wysokość: 880 mm x długość: 500 mm x szerokość: 430 mm?
Zamawiający podtrzymuje zapisy SIWZ.

Pytanie nr 136

Czy Zamawiający dopuści do postępowania przetargowego wysokiej jakości szafki przyłóżkowe z czołami szuflad i z drzwiczkami, których konstrukcja wymaga aby uchwyty do otwierania wystawały poza obrys szafki, poniżej prezentacja szafki oferowanej przez Wykonawcę:
Zamawiający podtrzymuje zapisy SIWZ.

Pytanie nr 137

Czy Zamawiający dopuści do postępowania przetargowego wysokiej jakości szafki przyłóżkowe, w których blat jest rozkładany od boku szafki a zamontowany na stałe uchwyt na ręcznik znajduje się z boku szafki po drugiej stronie blatu?
Zamawiający podtrzymuje zapisy SIWZ.

Pytanie nr 138

Czy Zamawiający dopuści do postępowania przetargowego wysokiej jakości szafki przyłóżkowe na kołach o średnicy 50 mm?
Zamawiający podtrzymuje zapisy SIWZ.

Zadanie nr 10

Pytanie nr 139

Czy Zamawiający dopuści do postępowania przetargowego wysokiej jakości łóżka szpitalne, które posiadają dźwiękową sygnalizację włączenia do sieci uruchamianą, kiedy hamulec jest zwolniony a wtyczka włączona do zasilania? Jest to parametr równoważny do wymaganego.
Zamawiający podtrzymuje zapisy SIWZ.

Pytanie nr 140

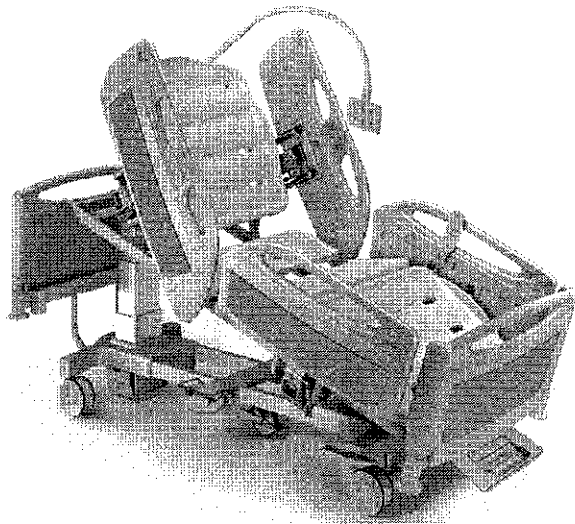
Czy Zamawiający dopuści do postępowania przetargowego wysokiej jakości łóżka szpitalne, z informacją o żywotności baterii znajdującą się w instrukcji obsługi łóżka?
Zamawiający podtrzymuje zapisy SIWZ.

Pytanie nr 141

Czy Zamawiający dopuści do postępowania przetargowego wysokiej jakości łóżka szpitalne o szerokości zewnętrznej 1000 mm, co jest parametrem nieznacznie różniącym się od wymaganego?
Zamawiający podtrzymuje zapisy SIWZ.

Pytanie nr 142

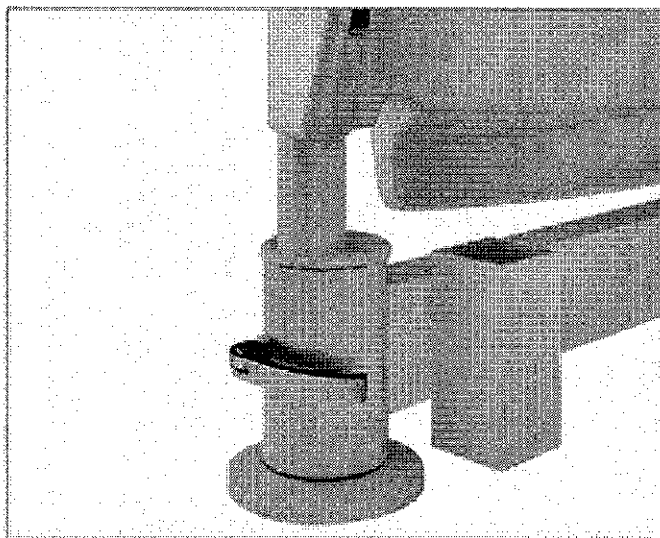
Czy Zamawiający dopuści do postępowania przetargowego wysokiej jakości łóżka szpitalne oparte na dwóch teleskopowych kolumnach jak na zdjęciu poniżej?



Zamawiający dopuszcza do postępowania przetargowego wysokiej jakości łóżka szpitalne oparte na dwóch teleskopowych kolumnach jak na zdjęciu powyżej.

Pytanie nr 143

Czy Zamawiający dopuści do postępowania przetargowego wysokiej jakości łóżka szpitalne posiadające system blokowania szczytów dźwigni jak na zdjęciu poniżej? System blokowania szczytów w łóżkach oferowanych przez Wykonawcę nie wymaga stosowania czytelnych, kolorowych piktogramów informujących o zablokowanym/odblokowanym szczycie, oferowany system jest wystarczająco czytelny i zrozumiały dla personelu medycznego.



Zamawiający dopuści do postępowania przetargowego wysokiej jakości łóżka szpitalne posiadające system blokowania szczytów dźwigni jak na zdjęciu powyżej.

Pytanie nr 144

Czy Zamawiający dopuści do postępowania przetargowego wysokiej jakości łóżka szpitalne z barierkami bocznymi o wysokości 39 cm ponad poziom leża?

Zamawiający podtrzymuje zapisy SIWZ.

Pytanie nr 145

Dotyczy punktu 14 SIWZ: Czy Zamawiający dopuści do postępowania przetargowego wysokiej jakości łóżka szpitalne, które oprócz paneli w barierkach bocznych i panelu sterowniczego posiadają dodatkowo pilot na kablu z możliwością zawieszenia na barierce? Funkcja autokonturu dostępna z panelu sterowniczego i z pilota na kablu.

Zamawiający podtrzymuje zapisy SIWZ.

Pytanie nr 146

Czy Zamawiający dopuści do postępowania przetargowego wysokiej jakości łóżka szpitalne z regulacją wysokości w zakresie 445 – 845 mm?

Zamawiający podtrzymuje zapisy SIWZ.

Pytanie nr 147

Czy Zamawiający dopuści do postępowania przetargowego wysokiej jakości łóżka szpitalne, w którym nie ma konieczności informowania alarmem dźwiękowym o uzyskaniu wysokości minimalnej. Wymagany parametr jest parametrem cenotwórczym, nie wpływa na bezpieczeństwo pacjentów i personelu medycznego, ani też na sposób użytkowania łóżka. Proponowane przez Wykonawcę łóżko nie uzyska wysokości niższej niż wysokość minimalna, nie obniży się poniżej wysokości minimalnej.

Zamawiający podtrzymuje zapisy SIWZ.

Pytanie nr 148

Czy Zamawiający dopuści do postępowania przetargowego wysokiej jakości łóżka szpitalne, o regulacji sekcji oparcia ud w zakresie 0 – 30 ° co jest parametrem korzystniejszym dla pacjenta? Ustawienie sekcji oparcia nóg w zakresie 0 -50° może narazić pacjenta na niepotrzebne urazy części brzusznej.

Zamawiający dopuszcza do postępowania przetargowego wysokiej jakości łóżka szpitalne, o regulacji sekcji oparcia ud w zakresie 0 – 30 °.

Pytanie nr 149

Czy Zamawiający dopuści do postępowania przetargowego wysokiej jakości łóżka szpitalne wyposażone w wyłączniki/blokady funkcji elektrycznych z diodową sygnalizacją stanu (na panelu sterowniczym) dla poszczególnych regulacji:

- regulacji wysokości,
- regulacji części plecowej,
- regulacji części nożnej?

Zamawiający podtrzymuje zapisy SIWZ.

Pytanie nr 150

Czy Zamawiający dopuści do postępowania przetargowego wysokiej jakości łóżka szpitalne, w którym nie ma konieczności informowania alarmem dźwiękowym o próbie użycia zablokowanej funkcji? Wymagany parametr jest parametrem cenotwórczym, nie wpływa na bezpieczeństwo pacjentów i personelu medycznego, ani też na sposób użytkowania łóżka. Personel medyczny nie uruchomi zablokowanej funkcji łóżka bez jej wcześniejszego odblokowania i nie ma konieczności informowania o tym alarmem dźwiękowym.

Zamawiający podtrzymuje zapisy SIWZ.

Pytanie nr 151

Czy Zamawiający dopuści do postępowania przetargowego rozwiązanie, w którym przycisk dostępności funkcji znajduje się tylko na panelu sterującym? Jest to rozwiązanie bezpieczniejsze dla pacjentów, gdyż zapewnia uruchamianie poszczególnych funkcji jedynie przez personel medyczny.

Zamawiający podtrzymuje zapisy SIWZ.

Pytanie nr 152

Czy Zamawiający dopuści do postępowania przetargowego rozwiązanie, w którym do uzyskania wymaganej funkcji lub pozycji łóżka należy użyć przycisk aktywacji razem z przyciskiem wymaganej funkcji? Jest to parametr zapewniający świadome sterowanie łóżkiem.

Zamawiający podtrzymuje zapisy SIWZ.

Pytanie nr 153

Prosimy Zamawiającego o odstąpienie od wymogu posiadania przez łóżko funkcji odłączenia po 180 sekundach wszystkich regulacji. Jest to parametr wskazujący tylko na jednego producenta, dodatkowo, oferowane przez Wykonawcę łóżko nie wymaga funkcji odłączenia regulacji po 180 sekundach nieużywania.

Zamawiający podtrzymuje zapisy SIWZ.

Pytanie nr 154

Prosimy Zamawiającego o odstąpienie od wymogu posiadania przez łóżko przycisku bezpieczeństwa oznaczonego znakiem stop lub innym. Parametr ten wskazuje na jednego Wytwórcę łóżka i ogranicza dostęp do postępowania większej ilości Wykonawców.

Zamawiający podtrzymuje zapisy SIWZ.

Pytanie nr 155

Prosimy Zamawiającego o odstąpienie od wymogu posiadania przez łóżko bezpiecznego obciążenia roboczego na poziomie 400 kg. Na obszarze europejskim nawet bardzo otyli pacjenci nie osiągają wagi 400 kg. Podstawowe akcesoria, jakie dostarczane są do łóżka również nie przekraczają tej wagi.

Zamawiający podtrzymuje zapisy SIWZ. Bezpieczne obciążenie robocze to nie tylko waga pacjenta, ale również obciążenie wyposażenia łóżka jak i niezbędnego sprzętu.

Pytanie nr 156

Prosimy Zamawiającego o odstąpienie od wymogu posiadania przez łóżko funkcji możliwości rozbudowy łóżka o zintegrowany system przekazujący informacje. Jest to parametr ograniczający dostęp do postępowania większej ilości Wykonawców.

Zamawiający podtrzymuje zapisy SIWZ.

Powyższe informacje stanowią integralną część specyfikacji istotnych warunków zamówienia i dotyczy wszystkich Wykonawców biorących udział w w/w postępowaniu. Wykonawca zobowiązany jest złożyć ofertę z uwzględnieniem powyższego.

Z UPOWAŻNIENIA DYREKTORA
Z-ca DYREKTORA
ds. Finansów i Administracji

mgr inż. Jadwiga Raziuk

