



WOJEWÓDZKI SZPITAL SPECJALISTYCZNY WE WROCŁAWIU

51-124 Wrocław, ul. H. Kamińskiego 73a
telefony: centrala 71 32 70 100, fax 71 32 54 101
www.wssk.wroc.pl

Szp/FZ -39/398 /2018

Wrocław, dnia 29.05.2018r.

INFORMACJA NR 1 DLA WYKONAWCÓW

Dyrektor Wojewódzkiego Szpitala Specjalistycznego we Wrocławiu przy ul. Kamińskiego 73 a, zgodnie z art. 38 ust. 2 ustawy z dnia 29.01.2004 r. Prawo zamówień publicznych (Dz. U. z 2017 r. poz. 1579 ze zm.) jako kierownik Zamawiającego przekazuje treść zapytań oraz wyjaśnienia do postępowania pn.: „**Dostawa odzieży ochronnej i roboczej jednorazowego użytku i artykułów higienicznych**” - Znak sprawy: Szp/FZ-39/2018

Pytanie nr 1 Pakiet nr 3 Poz. nr 1

Czy Zamawiający dopuści możliwość zaoferowania ubrania operacyjnego spełniającego wymagania SIWZ wykonanego z włókniny SMS?

Odpowiedź: Zamawiający podtrzymuje zapisy SIWZ w zakresie objętym zapytaniem.

Pytanie nr 2 Pakiet nr 3 Poz. nr 2

Czy Zamawiający dopuści możliwość zaoferowania koszuli dla pacjenta wykonanej z włókniny PP o długości 110 cm, wiązanej za pomocą dwóch troków (szerokość troka około 0,5 cm): w okolicy szyi i w okolicy talii, rozmiar uniwersalny?

Odpowiedź: Zamawiający podtrzymuje zapisy SIWZ w zakresie objętym zapytaniem.

Pytanie nr 3 Pakiet nr 3 Poz. nr 2

Czy Zamawiający dopuści możliwość zaoferowania koszuli dla pacjenta będącej wyrobem higienicznym? Prośba nasza wynika z faktu, iż producent koszuli zakwalifikował ją jako wyrób użytkowy i w świetle wymogów dyrektywy 93/42/EEC nie jest wyrobem medycznym.

Odpowiedź: Zamawiający dopuszcza w Pakiecie nr 3 poz. 2 zaoferowania koszuli dla pacjenta będącej wyrobem higienicznym.

Pytanie nr 4 Pakiet 10

Czy zamawiający dopuści rękawice o grubości na palcu 0,10 ($\pm 0,02$ mm) oraz poziomie AQL 1,5 pozostałe wymagania bez zmian?

Odpowiedź: Zamawiający podtrzymuje zapisy SIWZ w zakresie objętym zapytaniem.

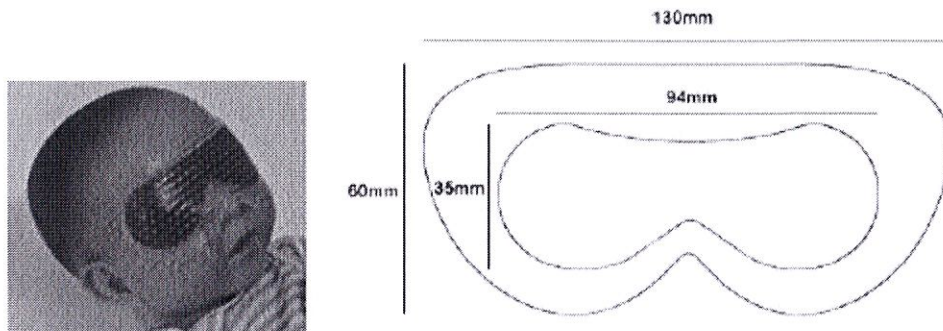
Pytanie nr 5 Pakiet nr 6

Czy zamawiający dopuści do przetargu, jako wyrób medyczny alternatywny, ergonomiczne okulary samoprzylegające (bezklejowe), które dzięki swojej unikalnej technologii oraz użytych materiałów (warstwa przylegająca silikonowa – efekt bioadhezyjny) skutecznie chronią oczy małego pacjenta podczas zabiegu fototerapii. Materiał mający kontakt z okiem jest czystą bawełną bez dodatku barwników, która całkowicie absorbuje szkodliwe promieniowanie.

Po nałożeniu okulary dobrze przylegają do skóry i nie przesuwają się zajmując jedynie miejsce wokół oczu noworodka. Sposób mocowania oraz niewielka powierzchnia zajęta wokół oczu umożliwiają swobodny dostęp do główki noworodka, bez konieczności jego podnoszenia i przemieszczania; nie zawierają lateksu. Można stosować wielokrotnie u

jednego pacjenta. Dołączona do kompletu sztywna folia, na którą można przekładać się okulary podczas przerw w fototerapii, ułatwia zachowanie ich czystości. Okulary występują w trzech rozmiarach i są dedykowane dla noworodków i wcześniaków o wadze:

- poniżej 900 g, (rozmiar zewnętrzny: 90 mm x 38 mm)
- poniżej 1000g (rozmiar zewnętrzny: 110mm x 47mm)
- powyżej 1000g (rozmiar zewnętrzny: 130 mm X 60 mm) – przykład jak niżej.



Odpowiedź: Zamawiający dopuszcza w Pakiecie nr 6 jako wyrób medyczny alternatywny wyżej opisane, ergonomiczne okulary samoprzylegające (bezklejowe),

Pytanie nr 6

Czy Zamawiający w Pakiecie nr 12 poz. 1 wyrazi zgodę na wycenę rękawic w rozmiarze S, M, L, XL ?

Odpowiedź: Zamawiający podtrzymuje zapisy SIWZ w zakresie objętym zapytaniem.

Pytanie nr 7

Czy Zamawiający w Pakiecie nr 13 poz. 1 wyrazi zgodę na wycenę rękawic o parametrach: „ Rękawice diagnostyczne nitylowe bezpudrowe o min. Dł. 30 cm pasujące na prawą i lewą dłoń z rolowanym mankietem, powierzchnia zewnętrzna mikroteksturowana z dodatkową teksturą na końcach palców, powierzchnia wewnętrzna chlorowana, grubość na palcu 0,12 mm rękawice zarejestrowane jako środek ochrony indywidualnej w kat. III. Przebadane na przenikanie substancji chemicznych zgodnie z normą EN 374-3 w rozmiarach : S, M, L, XL; współczynnik AQL nie większy niż 1,5; 1 op. = 100 szt.

Odpowiedź: Zamawiający podtrzymuje zapisy SIWZ w zakresie objętym zapytaniem.

Powyższe zmiany są integralną częścią specyfikacji istotnych warunków zamówienia i dotyczą wszystkich Wykonawców, biorących udział w w/w postępowaniu Wykonawca zobowiązany jest złożyć ofertę z uwzględnieniem powyższego.

Z UPOWAŻNIENIEM DYREKTORA
Z-ca DYREKTORA
ds. Finansów i Administracji

mgr inż. Jolanta Raziuk

SPECJALISTA
ds. Zamówień Publicznych

Monika Wadaś
Monika Wadaś